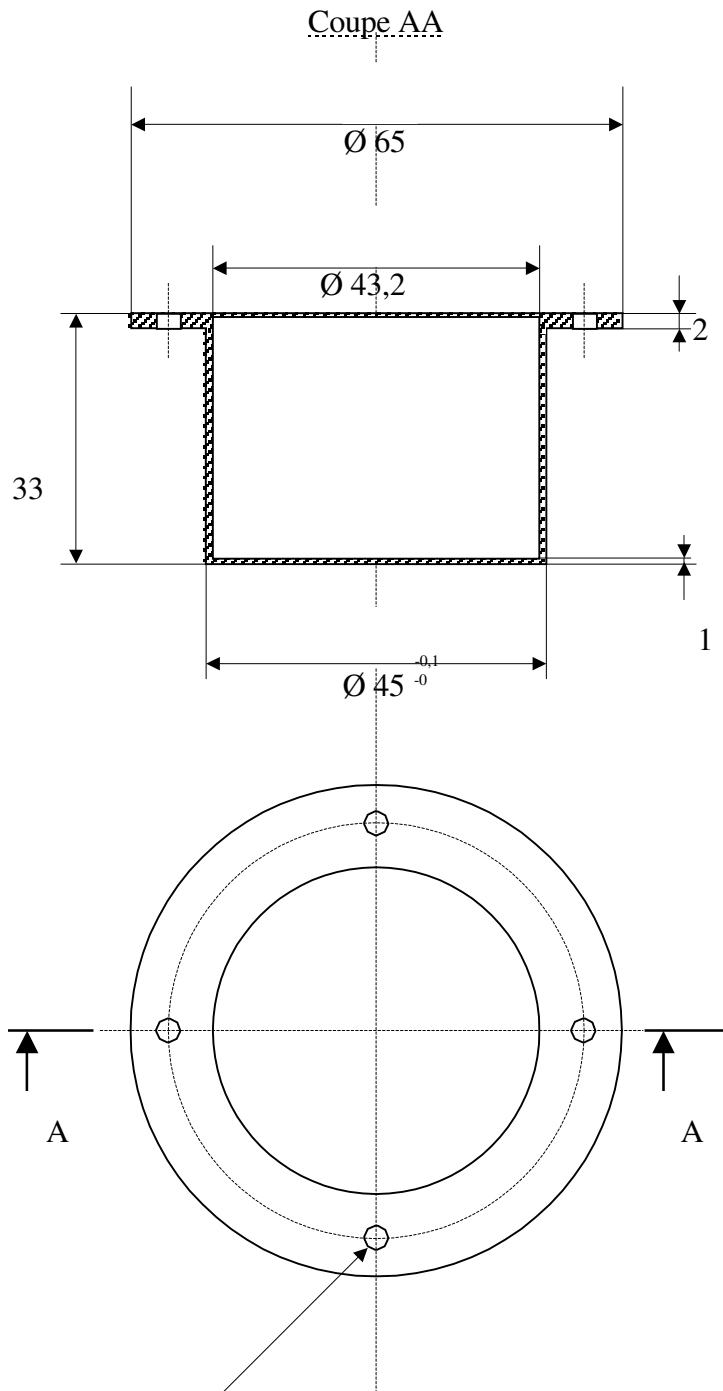


# BOITIER TYPE 08



4 trous Ø3,2 sur Ø55

