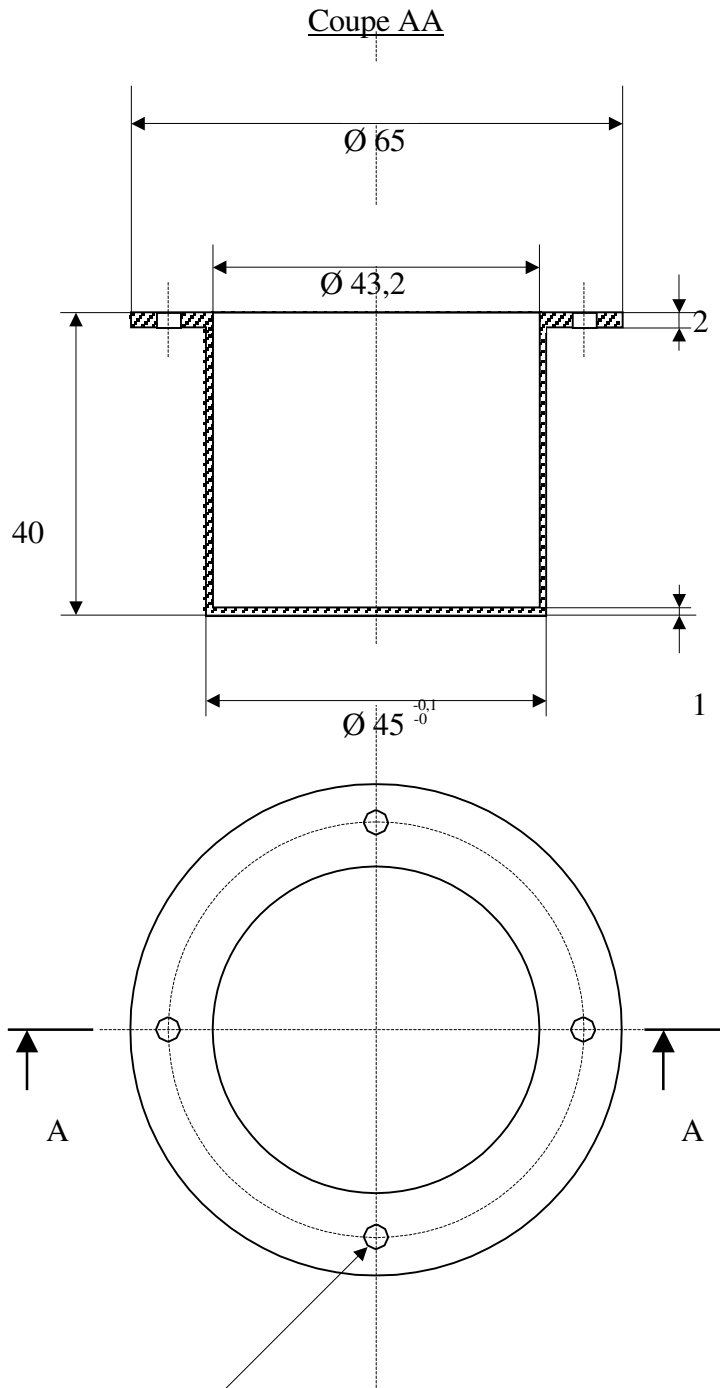


BOITIER TYPE 05



4 trous $\varnothing 3,2$ sur $\varnothing 55$