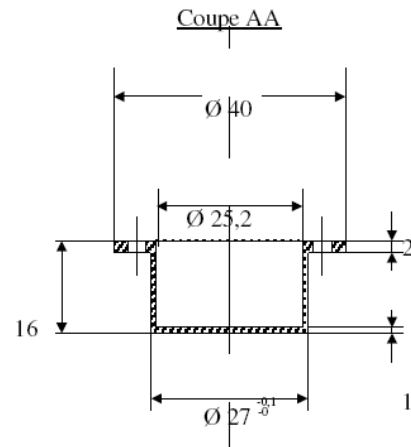
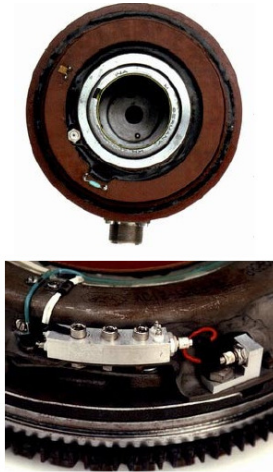
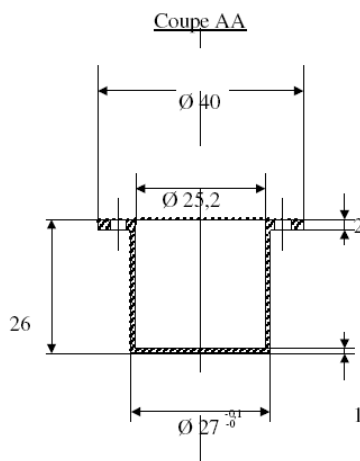


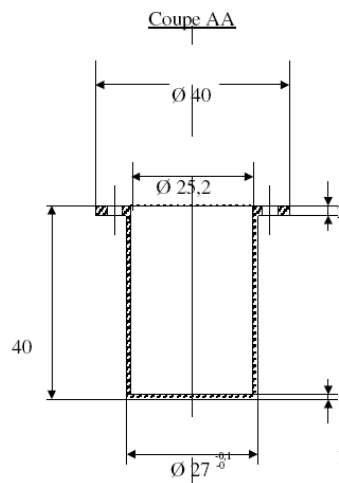
## Boîtiers pour émetteurs FM / FM



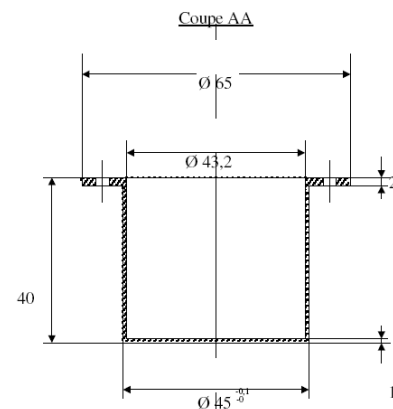
**Boîtier type 01**



**Boîtier type 02**



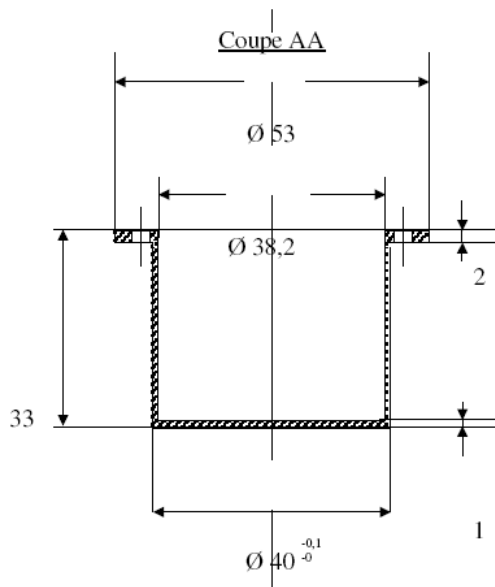
**Boîtier type 04**



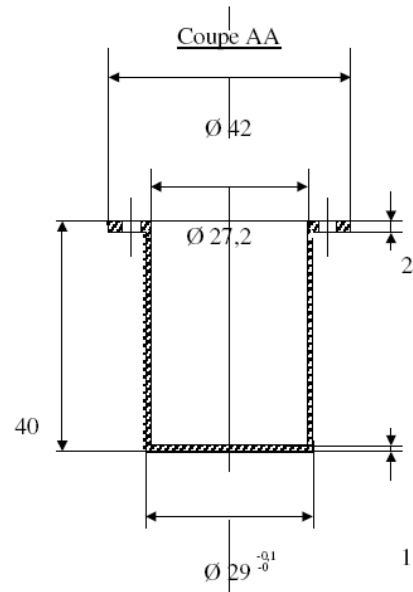
**Boîtier type 05**

Les boîtiers type 00 sont illustrés sur la photographie qui montre des boîtiers spécifiques intégrés pour s'adapter aux profils des applications. Les enveloppes spécifiques intègrent, suivant les cas, des émetteurs classiques ou des émetteurs rubans.

*Il existe une série de boîtiers HX, eux aussi sont spécifiques et adaptés, suivant les cas pour recevoir un pack alimentation longue durée ou pour des ambiances où l'ADF est impératif etc ...*



**Boîtier type 07**



**Boîtier type 08**

Nous recommandons l'utilisation de boîtiers munis de brides de fixation à visser. Des boîtiers sans brides existent mais doivent être collés dans un logement pour éviter tous mouvements lors de rotations.

Nous proposons, moyennant un surcoût, des boîtiers parallélépipédiques dont plusieurs exemplaires ont été fournis par le passé, ces boîtiers se sont révélés moins pratiques que les cylindriques et nous ne maintenons plus en stock des exemplaires de ces modèles.

**Consultez notre site : [www.giacintec.com](http://www.giacintec.com)**